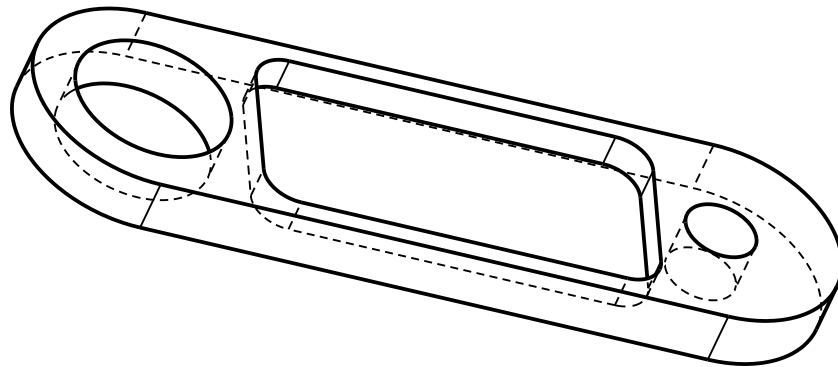



A-A



2:1

2 Stück
Konto 10501

Material Aluminium	Oberfläche Ra 1.6	Modellname / Typ TEIL_2.PART	
Motorprint_Teil_2		Masstab 2:1 (A4)	Allg.Tol. (ISO2768) m H Gez. JAGA Gepr.
		Blatt 1 von 1 06.03.2014	
Interstaatliche Hochschule für Technik Buchs NTB		TEIL_2	