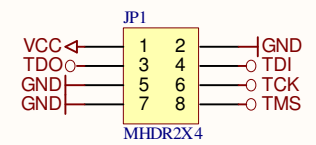
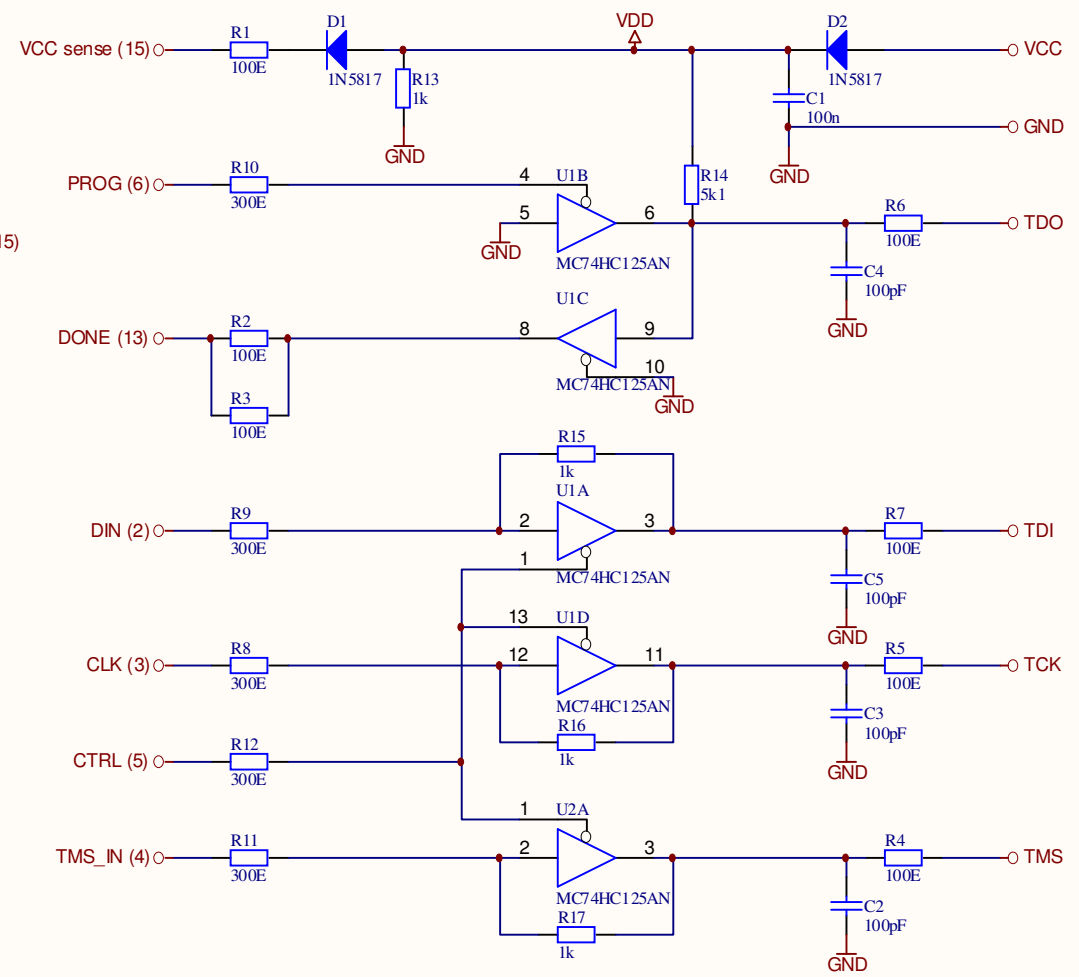
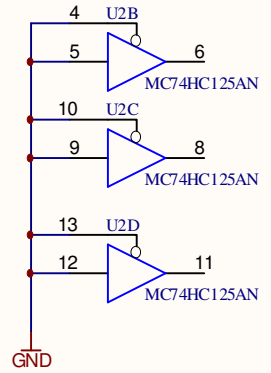


Unbenutzte Eingänge müssen an ein definiertes Potenzial angeschlossen werden, sonst kann es zu seltsamen Fehlfunktionen kommen.



Die Widerstände R15,16,17 sind nötig um den Treibern ein Schmitt-Trigger-Verhalten aufzuzwingen. Dies ist nötig, da die Schnittstellentreiber der Parallelports vieler PCs eine flache Flanke ausgeben und eine sichere Kommunikation über die Schnittstelle nicht gewährleistet ist.

Titel: JTAG-Programmer

Autor:
 Datum: 16.12.2005
 Seite: 1 von 2
 Revision: 0
 Dateiname: XilinxProgrammer.SCH

