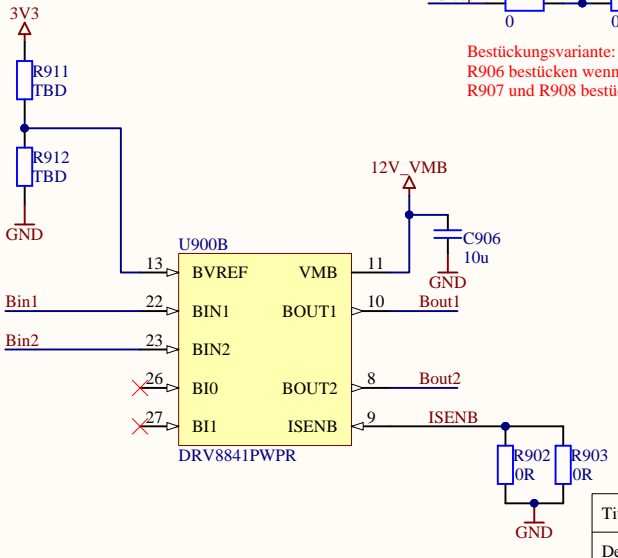
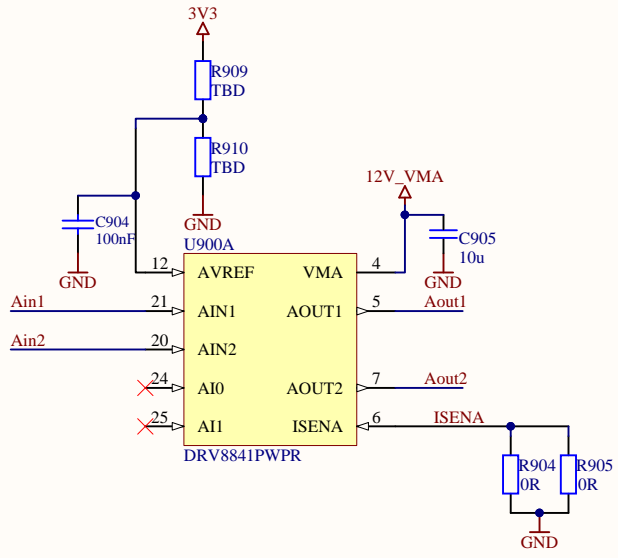


Spannungsteiler um Referenzspannung einzustellen.
 Standard 3.3V: R909 und R911 mit 0 Ohm bestücken, R910 und R912 nicht bestücken.



Bestückungsvariante:
 R906 bestücken wenn Enable Signal nach aussen geführt werden soll (R907 und R908 nicht bestücken)
 R907 und R908 bestücken für Kompatibilität mit Breakoutboard Version 1 (R906 nicht bestücken)

Title: <i>DRV8841</i>	
Description: <i>Breakoutboard für Studenten</i>	
Name: <i>Janosch Marquart</i>	Checked: *
Size: <i>A4</i>	Revision: <i>2015-2016 V2</i>
Date: <i>15.03.2016</i>	Time: <i>16:14:29</i>
File: <i>D:\marquart\SVN\SYSP\trunk\MotorTreiber\MotorenTreiber-2015-2016\PCB_Schematics\Version_2\DRV8841_Board.S</i>	

NTB
 INTERSTAATLICHE HOCHSCHULE
 FÜR TECHNIK BUCHS
 NTB Interstate University of Applied
 Sciences of Technology Buchs
 Werdenbergstrasse 4
 9471 Buchs Switzerland