

Digitalmultimeter M-3850D

Best.-Nr.: 13 03 46



Impressum

Diese Bedienungsanleitung ist eine Publikation der Conrad Electronic GmbH, Klaus-Conrad-Straße 1, D-92240 Hirschau.

Alle Rechte einschließlich Übersetzung vorbehalten. Reproduktionen jeder Art, z. B. Fotokopie, Mikroverfilmung, oder die Erfassung in EDV-Anlagen, bedürfen der schriftlichen Genehmigung des Herausgebers.

Nachdruck, auch auszugsweise, verboten.

**100 %
Recycling-
papier.**

Diese Bedienungsanleitung entspricht dem technischen Stand bei Drucklegung. Änderung in Technik und Ausstattung vorbehalten.

**Chlorfrei
gebleicht.**

© Copyright 1998 by Conrad Electronic GmbH. Printed in Germany.

*05-98/M



Der bestimmungsgemäße Einsatz des Meßgerätes umfaßt:

- Messung von Gleichspannungen bis maximal 1000 VDC
- Messung von Wechselspannungen bis maximal 750 VAC
- Messung von Gleich- und Wechselströmen bis max. 20 A (abgesichert)
- Messung von Widerständen bis max. 40 MΩ
- Messung von Kapazitäten bis max. 400 µF
- Durchgangsprüfung, Dioden- und Transistortest, Logiktest
- Messung von Frequenzen bis max. 40 MHz
- Messung von Temperaturen von -40°C bis max. +1200°C

Wichtig! Unbedingt lesen!

Lesen Sie diese Anleitung sorgfältig durch. Bei Schäden, die durch Nichtbeachtung der Anleitung entstehen, erlischt der Garantieanspruch. Für Folgeschäden, die daraus resultieren, übernehmen wir keine Haftung.

Inhaltsverzeichnis

1. Einführung
2. Sicherheitshinweise
 1. Einführung
3. Beschreibung der Bedienungselemente
4. Gebrauch des Multimeters
5. Durchführung von Messungen
6. Wartung und Kalibrierung
7. Technische Daten und Meßtoleranzen

1. Einführung, Vorstellung

Dieses Multimeter ist mit mehreren Besonderheiten ausgerüstet welche manche Messung sinnvoll ergänzen: Eine Beleuchtung des Displays, um Meßwerte auch bei Dunkelheit korrekt ablesen zu können, oder das Dual-Display, ein Doppeldisplay, zur gleichzeitigen Anzeige von Spannung und Frequenz bzw. Frequenz und dB oder auch Wechselspannung und dB oder Logikpegel und Taktfrequenz usw. So können Sie z. B. die Netzspannung messen und gleichzeitig die Netzfrequenz ablesen.

Das Gerät hat einen AUTO RANGE, wobei bei verschiedenen Messungen immer der jeweils richtige Meßbereich eingestellt ist. Die Funktion REL ermöglicht Bezugswertmessungen, wobei im kleinen Display der Differenzwert und im großen Display der aktuelle Meßwert angezeigt wird. Bei der Funktion CMP können Vergleichsmessungen durchgeführt werden, wobei der obere und der untere Grenzwert eingegeben werden können. Die Funktionen MEM (für Memory = speichern) und RCL (für Recall = wiedergeben) ermöglichen die Aufnahme/Wiedergabe von bis zu 5 Meßwerten.

Eine Auto-Power-Cut-Off-Funktion schaltet das DMM nach ca. 7 Min. Nichtgebrauch ab (Stand by), um die Batterie nicht unnötig zu belasten.

Das DMM ist sowohl im Hobby-Bereich als auch im industriellen (bedingt) oder schulischen Bereich usw. universell einsetzbar.

Dieser Artikel wurde nach den folgenden EG-Richtlinien geprüft:

- 89/336/EWG (EMVG vom 09. Nov. 1992, Elektromagnetische Verträglichkeit)
- 73/23/EWG (GSG vom 11. Juni 1979, Niederspannungsrichtlinie vom 19. Feb. 1973)

2. Sicherheitshinweise

- Dieses Gerät ist gemäß DIN 57 411 Teil 1 / VDE 0411 Teil 1, Schutzmaßnahmen für elektronische Meßgeräte gebaut und geprüft und hat das Werk in sicherheitstechnisch einwandfreiem Zustand verlassen. Um diesen Zustand zu erhalten und einen gefahrlosen Betrieb sicherzustellen, muß der Anwender die Sicherheitshinweise und Warnvermerke beachten, die in dieser Gebrauchsanweisung enthalten sind.
- Dieses Meßgerät darf nur in Stromkreisen eingesetzt werden, die selbst mit 16 A abgesichert sind bzw. in welchen keine Spannungen größer als 250 VDC/VACrms bzw. Leistungen größer 4000 VA auftreten können. Das Meßgerät darf nicht in Installationen der Überspannungskategorie III nach IEC 664 verwendet werden. Das Meßgerät und die Meßleitungen sind nicht gegen Lichtbogenexplosionen geschützt (IEC 1010-2-031, Abschnitt 13.101).
- Meßgeräte gehören nicht in Kinderhände !
- In gewerblichen Einrichtungen sind die Unfallverhütungsvorschriften des Verbandes der gewerblichen Berufsgenossenschaften für elektrische Anlagen und Betriebsmittel zu beachten.
- In Schulen, Ausbildungseinrichtungen, Hobby- und Selbsthilfswerkstätten ist der Umgang mit Meßgeräten durch geschultes Personal verantwortlich zu überwachen.
- Beim Öffnen von Abdeckungen oder Entfernen von Teilen, außer wenn dies von Hand möglich ist, können spannungsführende Teile freigelegt werden. Es können auch Anschlußstellen spannungsführend sein. Vor einem Abgleich, einer Wartung, einer Instandsetzung oder einem Austausch von Teilen oder Baugruppen, muß das Gerät von allen Spannungsquellen und Meßkreisen getrennt sein, wenn ein Öffnen des Gerätes erforderlich ist. Wenn danach ein Abgleich, eine War-

tung oder eine Reparatur am geöffneten Gerät unter Spannung unvermeidlich ist, darf das nur durch eine Fachkraft geschehen, die mit den damit verbundenen Gefahren bzw. den einschlägigen Vorschriften dafür (VDE-0100, VDE-0683, VDE-0701) vertraut ist.

- Kondensatoren im Gerät können noch geladen sein, selbst wenn das Gerät von allen Spannungsquellen und Meßkreisen getrennt wurde.
- Es ist sicherzustellen, daß nur Sicherungen vom angegebenen Typ und der angegebenen Nennstromstärke als Ersatz verwendet werden. Die Verwendung geflickter Sicherungen oder ein Überbrücken des Sicherungshalters ist unzulässig. Zum Wechsel der Sicherungen trennen Sie das Meßgerät vom Meßkreis und schalten es aus. Entfernen Sie alle angeschlossenen Leitungen und Prüfspitzen. Nehmen Sie einen passenden Kreuzschlitzschraubendreher zur Hand und öffnen Sie das Gehäuse vorsichtig. Entnehmen Sie die defekte(n) Sicherung(en) und ersetzen Sie diese mit solchen gleichen Typs und Nennstromstärke 0,8 A flink, 250 V; übliche Bezeichnung: F 0,8A / 250V bzw. US F 20A/250V Flink; übliche Bezeichnung: US F 20A/ 250 V.

Schließen und verschrauben Sie nach erfolgtem Sicherungswechsel das Gehäuse in umgekehrter Reihenfolge sorgfältig. Nehmen Sie das Meßgerät erst wieder in Betrieb, wenn das Gehäuse sicher geschlossen und verschraubt ist.

- Seien Sie besonders vorsichtig beim Umgang mit Spannungen größer 25 V Wechsel- (AC) bzw. größer 35 V Gleichspannung (DC). Bereits bei diesen Spannungen können Sie bei Berührung elektrischer Leiter einen lebensgefährlichen elektrischen Schlag erhalten.

Schalten Sie somit zunächst die Spannungsquelle stromlos, verbinden Sie das Meßgerät mit den Anschlüssen der zu messenden Spannungsquelle, stellen Sie am Meßgerät den erforderli-

chen Spannungsmeßbereich ein und schalten Sie danach die Spannungsquelle ein.

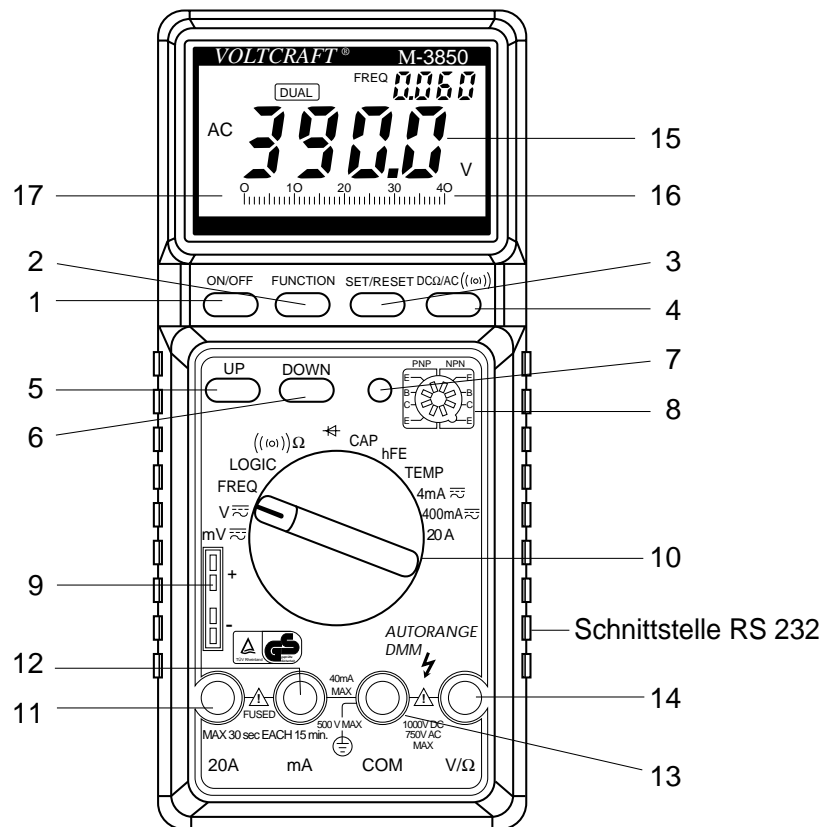
Nach Beendigung der Messung schalten Sie die Spannungsquelle stromlos und entfernen die Meßleitungen von den Anschlüssen der Spannungsquelle.

- Stellen Sie vor jeder Spannungsmessung sicher, daß sich das Meßgerät nicht im Strommeßbereich befindet.
- Vor jedem Wechsel des Meßbereiches sind die Meßspitzen vom Meßobjekt zu entfernen. Entfernen Sie stets die aktive Meßspitze (im Normalfall die rote Meßspitze) zuerst vom Meßobjekt.
- Überprüfen Sie vor jeder Messung Ihr Meßgerät bzw. Ihre Meßleitungen auf Beschädigung(en).
- Arbeiten Sie mit dem Meßgerät nicht in Räumen oder bei widrigen Umgebungsbedingungen, in/bei welchen brennbare Gase Dämpfe oder Stäube vorhanden sind oder vorhanden sein können.
- Vermeiden Sie zu Ihrer eigenen Sicherheit unbedingt ein Feucht- oder Naßwerden des Meßgerätes bzw. der Meßleitungen.
- Verwenden Sie zum Messen nur die Meßleitungen, welche dem Meßgerät beiliegen. Nur diese sind zulässig.
- Um einen elektrischen Schlag zu vermeiden, achten Sie darauf, daß Sie die Meßspitzen und die zu messenden Anschlüsse (Meßpunkte) während der Messung nicht, auch nicht indirekt, berühren.
- Die Spannung zwischen einer beliebigen Buchse des Meß-

gerätes und Erde darf 500 VDC oder VAC nicht überschreiten.

- Wenn anzunehmen ist, daß ein gefahrloser Betrieb nicht mehr möglich ist, so ist das Gerät außer Betrieb zu setzen und gegen unbeabsichtigten Betrieb zu sichern. Es ist anzunehmen, daß ein gefahrloser Betrieb nicht mehr möglich ist, wenn
 - das Gerät sichtbare Beschädigungen aufweist,
 - das Gerät nicht mehr arbeitet und
 - nach längerer Lagerung unter ungünstigen Verhältnissen oder
 - nach schweren Transportbeanspruchungen.
- Schalten Sie das Meßgerät niemals gleich dann ein, wenn es von einem kalten in einen warmen Raum gebracht wird. Das dabei entstandene Kondenswasser kann unter Umständen Ihr Gerät zerstören. Lassen Sie das Gerät uneingeschaltet auf Zimmertemperatur kommen.

3. Beschreibung der Bedienungselemente



1. Gerät Ein / Aus
2. Drucktaster für Function (=Funktion)
Mit dieser Taste stellen Sie die verschiedenen Unterfunktionen ein, wie MIN/MAX, REL, DUAL usw.
3. Set/Reset-Taste
Mit dieser Taste wird das Gerät wieder in den Grundzustand zurückgesetzt (reset = zurücksetzen); bei manchen Sonderfunktionen nicht möglich!
4. DC Ohm / AC -Taste
Mit dieser Taste schalten Sie um von der Messung von

Gleich- auf Wechselgrößen oder auch bei der Widerstandsmessung von der eigentlichen Widerstandsmessung auf (akustische) Durchgangsprüfung.

5. Up Taste
Diese Taste ermöglicht es Ihnen, bei der manuellen Bereichswahl von Hand den nächst höheren Meßbereich anzuwählen.
6. Down Taste
Auch diese Taste wird bei der manuellen Bereichswahl benötigt um in den nächst niedrigeren Bereich zu gelangen.
7. Hintergrundbeleuchtung
Sie brauchen diese Taste nur kurz zu betätigen, und das Licht in Form von mehreren kleinen Leuchtdioden, beleuchtet den Display-(=Anzeige)-Hintergrund ausreichend genug, um auch in der Dunkelheit den Meßwert sicher ablesen zu können.
8. Transistor-Sockel
Diese Fassung dient der Prüfung des hfe-Parameters von verschiedenen Halbleitern (mit Ausnahme von Leistungshalbleitern und Fets, Triacs und Thyristoren).
9. Kapazitäts- bzw. Temperaturmeßsockel
In diesem Sockel können ungeladene! Kapazitäten oder auch Temperaturen gemessen werden.
10. Drehschalter zur Einstellung der verschiedenen Betriebsarten (Spannungsmessung, Strommessung usw.).
11. 20-A-Eingang
Dieser Meßeingang ist mit 20 A abgesichert und ist für Gleich- und Wechselströme bis max. 20 A zugelassen.
12. mA-Eingang
An diesem Eingang können Gleich- und Wechselströme bis max. 400 mA gemessen werden.
13. Com (-)-Eingangsbuchse (COM- bzw. Minusanschluß)
14. V-Ohm-(+)-Eingangsbuchse (= Plusanschluß)

- 15. LCD-Display (3 3/4-stellig, größter Anzeigewert: 4000)
- 16. Analog Bargraph
- 17. Bargraph-Strichunterteilung



- 18. Overload "OL"- Anzeige
Wenn "OL" in der Anzeige erscheint und ein akustisches Signal ertönt, bedeutet dies Überlauf = Bereichsüberschreitung (kein akustisches Signal bei Widerstandsmessungen, Diodentest oder Temperaturmessung).

Achtung!

Beachten Sie die max. Eingangsgrößen.

4. Gebrauch des Multimeters

4.1 Einbau der Batterie - Batteriewechsel

Damit Ihr Meßgerät einwandfrei funktioniert, muß es mit einer 9-V-Blockbatterie bestückt werden. Wenn das Batteriewechselsymbol im Display erscheint, müssen Sie einen Batteriewechsel durchführen. Hierzu gehen Sie wie folgt vor:

Trennen Sie Ihr Meßgerät vom Meßkreis, entfernen Sie die Meßleitungen vom Meßgerät, schalten Sie es aus und drehen Sie mit einem geeigneten Schraubendreher die Befestigungsschraube des Batteriefachdeckels heraus. Hebeln Sie den Deckel nun vorsichtig ab (evtl. mit einem kleinen Schlitzschraubendreher). Trennen Sie die verbrauchte Batterie vom Anschlußclip und ersetzen Sie die Batterie durch eine unverbrauchte gleichen Typs. Vergessen Sie nicht die evtl. vorhandene Hülle auf die Batterie wieder aufzuschieben.

Nach erfolgtem Batteriewechsel legen Sie die Batterie in das Batteriefach und verschließen Sie dieses wieder sorgfältig.

Achtung!

Betreiben Sie das Meßgerät auf keinen Fall im geöffneten Zustand. Lebensgefahr!

Lassen Sie keine verbrauchten Batterien im Meßgerät, da selbst auslaufgeschützte Batterien korrodieren können und dadurch Chemikalien freigesetzt werden können, welche Ihrer Gesundheit schaden bzw. das Batteriefach zerstören. Verbrauchte/defekte Batterien/Akkus gehören nicht in den Restmüll, sondern müssen umweltgerecht entsorgt werden. Hierfür gibt es Sammelstellen.

4.2 Anschluß der Meßleitungen

Verwenden Sie für Ihre Messungen stets nur die beiliegenden Meßleitungen. Achten Sie vor jedem Anschluß auf den Zustand der Anschlußstecker bzw. Meßspitzen sowie auf die unbeschädigte Isolation. Diese Meßleitungen sind zugelassen für Spannungen bis max. 1200 V. Ihr Meßgerät, das M-3850, ist für Spannung bis max. 1000 VDC bzw. 750 VACrms ausgelegt. Seien Sie besonders vorsichtig mit Spannungen größer 25 V Wechsel- bzw. 35 V Gleichspannung.

Achtung!

Überschreiten Sie niemals die max. Eingangsgrößen, da sonst durch Beschädigung des Meßgerätes für Sie Lebensgefahr besteht.

4.3 Aufstellung des Meßgerätes (Schräglage)

Das Meßgerät hat auf der Gehäuserückseite einen ausklappbaren Ständer. Damit können Sie das Meßgerät in eine Schräglage bringen, welche Ihnen das Ablesen erleichtert. Sie können das Meßgerät mit diesem Ständer auch aufhängen.

4.4 Inbetriebnahme

4.4.1 Grundeinstellungen

Drücken Sie die EIN-Taste (1). Um eine Meßart auszuwählen, drehen Sie den Betriebsartenschalter auf die gewünschte Position. Nun können Sie "normale" Messungen ohne Zusatzfunktionen durchführen.

Um eine solche Zusatzfunktion auszuwählen, drücken Sie die Taste FUNCTION (2). Durch wiederholtes Drücken dieser Taste werden Ihnen die verschiedenen Unterfunktionen im Display angezeigt. Wollen Sie Das Menü verlassen, so drücken Sie die Set/Rest-Taste zweimal: einmal bedeutet setzen der Unterfunktion, zweimal bedeutet rücksetzen.

4.4.2 Tastenbelegungen

a) Die POWER-Taste schaltet das Meßgerät sowohl ein, als auch aus: Drücken Sie die Taste einmal, so wird das Gerät eingeschaltet, drücken Sie sie ein zweites Mal, so wird das DMM ausgeschaltet.

Die Auto-Power-Off-Funktion verhindert ein zu schnelles "entladen" der Batterie: Wird der Betriebsartenschalter mehr als 30 Minuten lang nicht betätigt, so schaltet sich das DMM selbständig ab. Diese Auto-Power-Off-Funktion ist unwirksam, wenn das Multimeter an einem PC angeschlossen ist und mit diesem "kommuniziert", d.h. Daten austauscht.

b) FUNCTION

Drücken Sie diese Taste, so kommen Sie zu den Unterfunktionen. Folgende Symbole erscheinen daraufhin in der Anzeige (Display): D-H -> MIN -> MAX -> REL -> MIN und CMP -> R-H -> EXT -> MEM -> RCL.

c) Set/Reset

Um eine ausgewählte Unterfunktion zu aktivieren, d.h. einzuschalten, drücken Sie diese Taste einmal. Drücken Sie bei den Sonderfunktionen D-H, MIN, MAX, R-H, EXT, MEM und RCL die Taste noch einmal (Reset = Rücksetzen), so stellen Sie erneut die Grundeinstellung ein. Bei den Funktionen REL und CMP ist eine Rücksetzung durch Betätigung der Taste „FUNCTION“ oder durch Weiterdrehen des Drehschalters (Sicherheitsbestimmungen beachten!) möglich.

d) DC Ohm/AC ((•))

Drücken Sie diese Taste, wenn der Betriebsartenschalter auf Spannungs- oder auf Strommessung steht bzw. auf Widerstandsmessung oder auf Durchgangsprüfung und Sie z. B. von Gleichspannungsmessung umschalten wollen auf Wechselspannungsmessung oder auch von Widerstandsmessung auf akustische Durchgangsprüfung.

e) UP / DOWN

Drücken Sie eine der beiden Tasten, um in den Unterfunktionen REL oder CMP den Referenzwert zu setzen, bzw. in den Unterfunktionen MEM oder RCL (Recall Memory) den gespeicherten Wert zu adressieren (Referenznummern). Sie können auch mit den beiden Tasten die R-H (=Range Hold)- Funktion ein- oder ausschalten.

f) Hintergrundbeleuchtung

Um die Hintergrundbeleuchtung (LED's) einzuschalten, drücken Sie die gelbe Taste einmal kurz. Nach ca. 12 s erlischt das Licht.

4.4.3 Socket- bzw. Buchsenbelegung

a) Transistorsocket hfe

Der achtpolige Transistorsocket ist symmetrisch beschriftet. Stecken Sie die spannungslosen Transistoranschlüsse (B)Basis, (E) Emitter und C(K)ollektor, wie gezeichnet, in die Socketbuchsen.

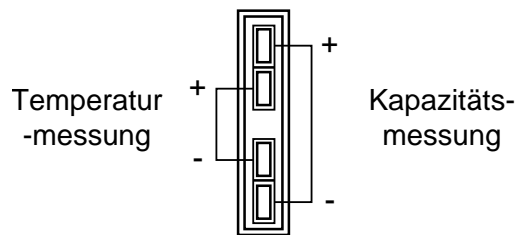
b) Socket für Kapazitäts- bzw. Temperaturmessung (gepolt "+" und "-")

Stecken Sie den entladenen! Kondensator polungsrichtig in die Buchsen. Achten Sie darauf, daß die Anschlüsse lang genug sind, da es sonst zu Fehlmessungen kommen kann.

Zur Temperaturmessung stecken Sie die Anschlüsse eines K-Typ-Thermoelementes (NiCrNi)polungsrichtig in die gekennzeichneten Buchsen.

Achtung!

Die äußeren Kontakte dienen nur! der Kapazitätsmessung, während die inneren Kontakte nur! der Temperaturmessung dienen. Verwechseln Sie niemals die Buchsen, um Beschädigungen des Meßgerätes auszuschließen. Beachten Sie hierzu die folgende Abbildung:



c) Betriebsartenschalter = Meßfunktionsschalter (10)

Achtung!

Der Betriebsartenschalter darf während der Messung auf keinen Fall verstellt werden, da dadurch das Meßgerät zerstört werden kann bzw. für Sie als Folge davon Lebensgefahr bestehen kann.

Im Halbkreis angeordnet, sind hier die verschiedenen Grundmeßbereiche durch Drehung des Schalters auswählbar:

mV = millivolt AC/DC (milli = $10 \text{ exp.}-3$) - kein Auto-Range (= automatische Bereichswahl).

V = Volt AC/DC Hier ist sowohl Auto-Range als auch manuelle Bereichswahl (R-H) möglich.

FREQ = Frequenzmessung - kein Auto-Range.

LOGIC = Logiktest - kein Auto-Range.

((•)) / Ohm = akustische Durchgangsprüfung - kein Auto-Range, im Widerstandsmeßbereich ist sowohl Auto-Range als auch manuelle Bereichswahl (R-H) möglich.

⚡ = Diodentest - kein Auto-Range.

CAP = Kapazitätsmessung - kein Auto-Range.

hFE = Transistortest - kein Auto-Range.

TEMP = Temperaturmessung in C oder F - kein Auto-Range.

4mA = Gleich- und Wechselstrommessungen bis max. 4 mA - kein Auto-Range (2 Bereiche).

400mA = Gleich- und Wechselstrommessungen bis max. 400 mA - kein Auto-Range (2 Bereiche).

20 A = Gleich- und Wechselstrommessungen bis max. 20 A - kein Auto-Range (2 Bereiche).
Auto-Range ist möglich bei der Spannungsmessung (V), der Widerstandsmessung (Ohm), der Frequenzmessung (Freq), Kapazitätsmessung (CAP) und bei der Strommessung (mA/A).

d) 20-A-Buchse

Für Gleich- oder Wechselstrommessungen bis max.! 20 A muß hier die rote Meßleitung eingesteckt werden.

Achtung!

Der Betriebsartenschalter darf bei der Strommessung auf keinen Fall auf Spannungsmessung (mV oder V oder anderen Positionen als 4 mA, 400 mA, 20 A) stehen.

e) mA-Buchse

Für Gleich- oder Wechselstrommessungen bis max.! 400 mA muß hier die rote Meßleitung eingesteckt werden, aber nur, wenn der Betriebsartenschalter auf Stellung "4 mA" oder auf "400 mA" steht.

f) COM = Common-Buchse

Hier muß für sämtliche Messungen, außer bei Temperatur-, Kapazitäts- oder Transistorparametermessungen, die schwarze Meßleitung eingesteckt werden (Common-Buchse bedeutet Minus- oder "-" oder Masse-Buchse).

g) V/Ohm - Buchse

In diese Buchse muß die rote Meßleitung gesteckt werden, wenn Sie Spannungs- oder Frequenzmessungen, Widerstandsmessungen, Durchgangsprüfungen, Diodentests, oder Logiktests durchführen wollen.

4.4.4 Display-(Anzeige)-Erläuterung und Symbole

a) Digital Anzeige

Das Display kann bis "4000" darstellen, wobei die Polarität (-) automatisch angezeigt wird (bei negativen Spannungen bzw. umgekehrter Polarität). Es gibt weiterhin drei Dezimalpunktpositionen.

b) Analog Bargraph

Der Analogbargraph besteht aus 43 Segmenten. Er hat eine höhere Meßgeschwindigkeit als die Digitalanzeige. Somit lassen sich Meßwerttendenzen leichter erkennen, wie bei einem

Analog-Multimeter, aber ohne dessen mechanische Nachteile (Dämpfung des Meßwerks).

Wird der Meßbereich überschritten, so wird "OL", für Overload = Überlast, angezeigt. Die Anzeige blinkt und ein akustisches Signal ertönt zur Warnung (kein akustisches Signal bei Widerstandsmessung, Diodentest, Temperaturmessung - "OL" ohne Thermoelement).

c) Data-Hold "D-H"

Mit D-H wird ein Meßwert des zweiten ("kleinen") Displays festgehalten. Wenn Sie dann die Taste Set/Reset einmal drücken, erscheint dieser festgehaltene Meßwert auf der "großen" Anzeige.

d) MIN (=Minimum)

Drücken Sie die Taste "Function", bis "MIN" am oberen Rand der Anzeige erscheint. Jetzt ändern sich beide Anzeigen (klein und groß) bei jeder Meßwertänderung gleichzeitig. Drücken Sie nun die Set/Reset-Taste einmal und es erscheint der kleinste Meßwert auf der Zweitanzeige (klein), während Sie mit der normalen Anzeige (groß) Ihre Messung fortsetzen (augenblicklicher Meßwert).

e) MAX (=Maximum)

Drücken Sie die Taste "Function", bis "MAX" am oberen Rand des Displays erscheint. Jetzt ändern sich beide Anzeigen (groß und klein) gleichzeitig bei jeder Meßwertänderung. Drücken Sie nun die Set/Reset-Taste einmal und es erscheint der größte Meßwert auf der Zweitanzeige (klein), während Sie mit dem Hauptdisplay (große Anzeige) Ihre Messung fortsetzen (augenblicklicher Meßwert).

f) REL (=Relativ)

Diese Einstellung erlaubt Ihnen den Vergleich eines Referenzwertes mit einem nachfolgendem Meßwert. Gehen Sie wie folgt vor:

- Stellen Sie zuerst den Funktionstaster auf REL.
- Dann drücken Sie die UP und DOWN-Tasten, um die Polarität zu bestimmen, anschließend drücken Sie die Set/Reset-Taste.
- Dann drücken Sie die UP und DOWN-Tasten erneut, um den Bezugswert von links nach rechts und den Dezimalpunkt (Meßbereich) einzustellen.
- Sobald der Bezugswert eingestellt ist, betätigen Sie einmal die SET/RESET-Taste.
- Das Meßgerät wird nun die Differenz zwischen dem gespeicherten Wert und dem nachfolgendem Meßwert auf dem kleinen Display darstellen, während der aktuelle (wahre) Meßwert auf dem großen Display ablesbar ist.

Beispiel:

Der Referenzwert beträgt 100.0 V, die augenblickliche Ablesung ergibt 99,1 V (großes Display). Auf dem kleinen Display wird die Differenz = -0,9 V ablesbar sein. Falls der nächste augenblickliche Meßwert 100.0 V beträgt, wird die Differenz "0" sein. Dann lesen Sie auf dem kleinen Display „0000“. In dieser Betriebsart kann die Anzeige max. 3999 anzeigen.

g) MEM (=Memory = "Aufnahme")

Bei dieser Funktion können Sie bis zu 5 Meßwerte (Referenzwerte) abspeichern. Gehen Sie hierzu wie folgt vor:

1. Drücken Sie den Funktionstaster solange, bis MEM im Display erscheint.
2. Drücken Sie die UP/DOWN-Taster, um eine Referenznummer zwischen 0 und 4 auszuwählen.
3. Drücken Sie die Set/Reset-Taste, um den Wert zu speichern. Wenn Sie mehrere Referenzwerte unter der gleichen Referenznummer "ablegen", wird der jeweils vorhergehende Wert gelöscht.

Um diese Funktion zu verlassen, betätigen Sie nur kurz den Betriebsartenschalter (Sicherheitsbestimmungen beachten!) oder die Taste "FUNCTION". Eine Rücksetzung mit der Taste SET/RESET ist nicht möglich.

h) RCL (= Recall = "Wiedergabe")

Diese Funktion liest die abgelegten Referenzwerte aus dem Speicher aus.

Gehen Sie dazu wie folgt vor:

1. Drücken Sie die UP (aufwärts) oder die DOWN (abwärts)-Taste, um die gewünschte Referenznummer auszuwählen.
2. Drücken Sie nun die Set/Reset-taste, um den gespeicherten Wert auszulesen. Der ausgelesene Wert ist auf dem kleinen Display abzulesen.

i) R-H (=Range Hold)

In dieser Funktion können Sie die automatische Bereichswahl (Auto Range) abschalten und die Meßbereiche von Hand (manuell) einstellen. Mit jedem Tastendruck auf die UP-Taste (höherer Bereich) oder auf die DOWN-Taste (niedrigerer Bereich) wird der Dezimalpunkt um eine Stelle nach links bzw. nach rechts versetzt, entsprechend ändern sich die Maßeinheiten.

Um aus dieser Funktion, wie auch bei den meisten anderen Unterfunktionen, "auszusteigen", drücken Sie die Set/Reset-Taste zweimal (Reset) und Sie kehren zur Auto-Range-Funktion zurück.

j) EXT (= zweites "kleines" Display)

In dieser Funktion können Sie zwei verschiedene Betriebsarten auf einmal ablesen, eine auf dem großen Display, eine auf

dem kleinen Display. Beachten Sie hierzu die folgende Tabelle:

Betriebsart	Hauptdisplay	Unterdisplay
Wechselspannung	Spannungsanzeige	Frequenzanzeige
Frequenzmessung	Frequenzanzeige	dB-Anzeige
Temperaturmessung	Grad C	Grad F
Logiktest (Takt)	Hi/Lo	Frequenzanzeige
CAP/DIODE/hFE/OHM	CAP/DIODE/hFE/OHM	Auto Hold "A"

Achtung!

Es erfolgt auch dann eine Frequenzanzeige, wenn der Dreh- schalter auf Gleichspannung "V=" oder Gleich- bzw. Wechsel- strom (4mA, 400mA, 20A) steht und die Funktion "EXT" ausge- wählt wurde. Diese Anzeige der Frequenz ist jedoch nicht aus- sagekräftig (auswertbar).

k) CMP (= Comparison = Vergleich)

In dieser Unterfunktion können Sie einen Hoch-/Tief-Vergleich machen, indem Sie den höchsten und den niedrigsten gespeicherten Referenzwert mit dem augenblicklichen Meßwert ver- gleichen.

Auf der kleinen Anzeige ist dann "Lo" zu lesen, wenn der augenblickliche Meßwert kleiner ist, als der niedrigste gespeicherte Referenzwert. "Hi" ist zu lesen, wenn der augenblickliche Wert größer ist, als der höchste gespeicherte Referenzwert. "Pass" ist zu lesen, wenn der augenblickliche Meßwert zwischen dem oberen und dem unteren eingestellten Grenz- wert liegt.

Um diese Funktion zu aktivieren, betätigen Sie den Taster "Function" bis "CMP" und "MIN" am oberen Rand der Digital- anzeige erscheinen.

Betätigen Sie nun die Tasten "UP" und "DOWN" zur Einstel- lung des Minimalwertes (Unterer Grenzwert) mit Polarität, Meßwert und Dezimal-punkt = Meßbereich. Nach jeder Verän- derung ist einmal die SET/RESET-Taste zu drücken, um die Eingabe zu bestätigen und zur nächsten "Digitalstelle" weiter- zuschalten.

Sobald der untere Grenzwert (MIN) eingestellt ist, erscheint "MAX" in der Anzeige. Führen Sie die Einstellung des oberen Grenzwertes genauso durch, wie die Einstellung des unteren Grenzwertes (mit Polarität, dem vierstelligen Meßwert und dem Dezimalpunkt = Meßbereich). Nach erfolgter Einstellung der Vergleichs-/Grenzwerte, betätigen Sie nochmals die Taste "SET/RESET". Die Vergleichsmessung ist nun aktiv.

Um diese Funktion zu verlassen, betätigen Sie nur kurz den Betriebsartenschalter (Sicherheitsbestimmungen beachten!) oder die Taste "FUNCTION". Eine Rücksetzung mit der Taste SET/RESET ist nicht möglich.

l) Anzeige für die Referenznummer bzw. für Auto-Hold "A" und Dual-Display "d" bzw. "P" für Puls (=Takt).

1. Die Referenznummer ist maßgebend für die Funktionen REL und CMP bzw. MEM und RCL. Durch Drücken der Tasten UP (+1) oder DOWN (-1) werden die Nummern aufgerufen.
2. Bei den Messungen "Durchgangsprüfung", "Widerstand", "Diodentest", "Kapazitätsmessung" (CAP), und "Transistor- test" (hFE) ist die Auto-Hold-Funktion aktiv. Im kleinen Display wird der Meßwert angezeigt, der zwei Sekunden zuvor im "großen" Display sichtbar war. Die Auto-Hold- Funktion wird dadurch angezeigt, daß links neben der "klei- nen" Anzeige ein "A" erscheint.
3. "d" für Dual-Display erscheint links vor der "kleinen" An- zeige, wenn Sie eine Wechselspannungsmessung (ACV), eine Frequenzmessung (FREQ), eine Temperatur (TEMP) oder

eine Logikmessung (LOGIC) durchführen. Aus der folgenden Tabelle ist ersichtlich, welche beiden Messungen/ Anzeigen möglich sind:

Meßfunktion	Hauptdisplay ("große" Anzeige)	Subdisplay ("kleine" Anzeige)
Wechselspannung (AC)	Wechselspannung	dB (Dezibel)
Frequenz (FREQU)	Frequenz	Wechselspannung
Temperatur (TEMP)	in Grad C	in Grad F (Fahrenheit)
Logiktest (LOGIC) (Takt)	Hi/Lo	Gleichspannung (DC = "=")

4. "P" für Puls erscheint links neben der "kleinen" Anzeige (Subdisplay), wenn Sie eine Gleichspannungsmessung oder eine Gleich- oder Wechselstrommessung durchführen und es sich beim Meßwert um eine Mischspannung (= überlagerte Gleichspannung= "Brummspannung") handelt. Ist die Gleichspannung jedoch "stabil" (Brummanteil verschwindend gering oder Batteriespannung), dann erscheint statt "P" für Puls "A" für Auto-Hold. In diesem Fall erfolgt in der kleinen Anzeige eine Spannungs- oder Stromanzeige wie bei Auto-Hold unter 1)2. Beachten Sie auch folgende Abbildungen.

4.4.5 Display-Angaben bzw. Symbole über die Betriebsarten

a) Diodentest

Der Wert, der angezeigt wird, ist die Durchlaßspannung bei ca. 1 mA Teststrom. Der Meßbereich beträgt hier 0 bis ca.2,0 V.

b) Durchgangsprüfung

Mit dieser Funktion können Sie Durchgänge von spannungslosen Leitungen, Steckverbindungen oder Sicherungen akustisch und optisch (Anzeige des Meßwertes) überprüfen. Ein akustisches Signal ertönt bei Widerständen kleiner als 40 Ohm.

c) Negative Polarität

Bei vertauschten Meßleitungen bzw. bei negativer Polarität

erscheint ein "-" -Zeichen vor dem Meßwert.

d)FREQ Frequenzmessung

Mit dieser Funktion sind Frequenzmessungen bis 40 MHz möglich.

e)TEMP Temperaturmessung

Bei der Temperaturmessung sind mit einem Thermoelement (NiCrNi) Temperaturen von - 40 C bis + 1200 Grad C meßbar.

f) CAP Kapazitätsmessung

Der Kapazitätsmeßbereich erlaubt Messungen von entladenen Kondensatoren von 4 nF bis 400 µF.

g)hFE Transistortest

Beim Transistortest wird der hfe-Parameter gemessen.

h)LOGIC Logiktest

Mit dieser Funktion können Sie sämtliche gebräuchliche Logik Pegel messen und darstellen (anzeigen).

i) Batteriewechselanzeige

Eine Alkaline 9 V-Blockbatterie hat in diesem Meßgerät eine durchschnittliche Haltbarkeit von ca. 400 Stunden. Ca. 8 Stunden vor dem "Batterieende" erscheint das Batteriewechselsymbol im Display. Zwischen den einzelnen Meßzyklen wird jedesmal ein Batteriecheck durchgeführt.

j) alle übrigen Symbole, welche für die verschiedenen Maßeinheiten stehen:

- AC = Wechselgröße
- DC = Gleichgröße
- mV = Millivolt (exp.-3)
- V = Volt
- mA = Milliampere (exp.-3)
- A = Ampere

KHz	=	Kilohertz (exp.3)
MHz	=	Megahertz (exp.6)
C	=	Grad Celsius
F	=	Grad Fahrenheit
μ F	=	Microfarad (exp.-6)
nF	=	Nanofarad (exp.-9)
KOhm	=	Kilohm (exp.3)
MOhm	=	Megaohm (exp.6)
dB	=	Dezibel

5. Durchführung von Messungen

5.1 Spannungsmessung

Achtung!

Überschreiten Sie auf keinen Fall die max. zulässigen Eingangsgrößen. Max. 1000 VDC bzw. max. 750 VAC rms.

Berühren Sie keine Schaltungen oder Schaltungsteile, wenn Sie höhere Spannungen als 25 VACrms oder 35 VDC darin messen.

Zur Messung von Gleich- oder Wechselspannungen gehen Sie wie folgt vor:

1. Stellen Sie den Drehschalter auf die gewünschte Position (mV oder V).
2. Drücken Sie die DC Ohm/AC ((•)) -Taste, je nach dem, ob Sie Gleichspannung messen wollen oder Wechselspannung. Sobald im Display "AC" erscheint, sind Sie im Wechselspannungsmessbereich.
3. Verbinden Sie die Meßspitzen mit dem Meßobjekt (Last, Schaltung usw.).

Jeder der fünf Spannungsbereiche, egal ob Wechsel- oder Gleich-

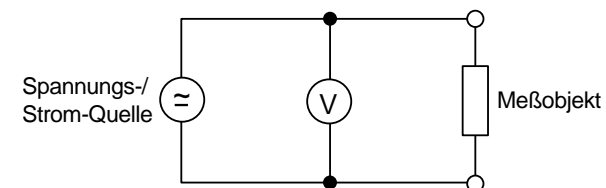
spannung, weist einen Eingangswiderstand von 10 MOhm auf (parallel zu < 100 pF). Der Wechselspannungseingang ist AC-gekoppelt.

Sobald bei der Gleichspannungsmessung ein "-" vor dem Meßwert erscheint, ist die gemessene Spannung negativ (oder die Meßleitungen sind vertauscht).

Hinweis

Während der Wechselspannungsmessung erscheint im kleinen Display der dB-Wert der Wechselspannung, links daneben "d" für Dual und in der großen Anzeige der augenblickliche Meßwert. Wenn Sie die Unterfunktion "EXT" eingestellt haben (siehe unter 4.4.4.j dieser Anleitung), dann erscheint in der kleinen Anzeige die Frequenz der Wechselspannung und im großen Display der augenblickliche Meßwert.

Dadurch daß der Meßeingang sehr empfindlich ist kann es sein, daß bei freiliegenden Meßleitungen (nicht mit einem Meßobjekt verbunden) irgendwelche Meßwerte angezeigt werden. Diese "Erscheinung" ist normal und verschwindet, sobald Sie Ihre Messung durchführen. Allerdings ist während dieser "Phantom"-Meßwerte die Auto-Power-Off-Funktion nicht aktiv (bei Wechselspannungen "mV" und "V").



5.2 Strommessung

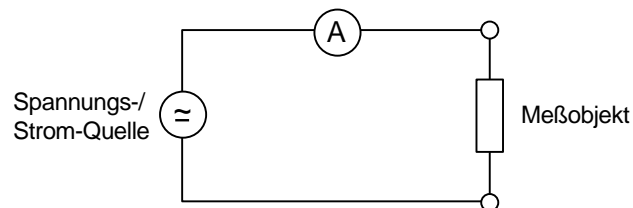
Zur Messung von Gleich- oder Wechselströmen gehen Sie wie folgt vor:

1. Stellen Sie den Drehschalter auf Strommessung (4 mA oder 400 mA oder 20 A). Im Strommeßbereich ist kein Auto-Range möglich (=manuelle Bereichswahl).
2. Drücken Sie die DC Ohm/AC ((•)) -Taste, je nach dem, ob Sie nun Gleich- oder Wechselstrom messen wollen. Sobald im Display "AC" erscheint, sind Sie im Wechselstrommeßbereich.
3. "Trennen" Sie die spannungslose Meßschaltung auf und verbinden Sie die Meßleitung(en) in Serie mit dem spannungslosen Meßobjekt (siehe nachfolgende Zeichnung).
4. Schalten Sie die Spannung am Meßobjekt (Schaltung, Leitung usw.) ein und lesen Sie den gemessenen Strom ab. Sobald ein "-" vor dem Meßwert erscheint handelt es sich um einen Gleichstrom bzw. ist der Meßwert negativ oder die Meßleitungen sind vertauscht.

Achtung!

Messen Sie keine Ströme in Stromkreisen, in welchen Spannungen größer 250 VDC bzw. VACrms auftreten können, da sonst für Sie Lebensgefahr besteht. Messen Sie auf keinen Fall Ströme über 20 A. Messen Sie nur in Stromkreisen, die selbst mit 16 A abgesichert sind bzw. in welchen keine Leistungen größer 4000 VA auftreten können.

Messungen von Strömen gleich 20 A dürfen max. 30s lang und nur in Intervallen von 15 Minuten durchgeführt werden.



5.3 Durchgangsprüfung

Mit dieser Funktion können spannungslose Leitungen, Sicherungen, Schaltungen usw. auf Durchgang akustisch überprüft werden. Zu dieser Messung gehen Sie wie folgt vor:

Stellen Sie den Drehschalter auf ((•))/Ω, drücken Sie die DC Ω/AC((•))-Taste, bis das Symbol "((•))" im Display erscheint. Anschließend verbinden Sie die Meßspitzen mit dem unbedingt spannungslosen Meßobjekt. Bei einem Leitungswiderstand kleiner als 40 Ω ertönt ein akustisches Signal.

Achtung!

Messen Sie keine geladenen Kondensatoren, da sonst durch eine mögliche Entladung Ihr Meßgerät zerstört werden kann.

5.4 Widerstandsmessung

Achtung!

Vergewissern Sie sich, daß alle zu messenden Schaltungsteile, Schaltungen und Bauelemente sowie andere Meßobjekte unbedingt spannungslos sind.

Stellen Sie den Meßfunktionsschalter auf Widerstandsmessung ((•)/Ohm). Falls das Symbol für Durchgangsprüfung "((•))" im Display sichtbar ist, müssen Sie die DC Ohm/AC ((•))-Taste drücken, bis das Symbol verschwindet.

Nun verbinden Sie die Meßspitzen mit dem unbedingt spannungslosen Meßobjekt. Der Auto Range sorgt immer für den passenden Meßbereich, um einen möglichst kleinen Meßfehler zu verursachen.

Der Widerstand der Meßleitungen ist normalerweise vernachläss-

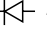
sigbar klein (ca. 0,1 bis 0,2 Ohm). Allerdings kann dieser niedrige Wert im 400-Ohm-Meßbereich bereits zu Ungenauigkeiten führen. Um diesen "Meßfehler" auszugleichen, schließen Sie die Meßspitzen kurz (aneinander halten), notieren Sie diesen Wert und ziehen Sie ihn vom Meßwert ab.

Wenn Sie eine Widerstandsmessung durchführen, achten Sie darauf, daß die Meßpunkte, welche Sie mit den Meßspitzen zum Messen berühren, frei von Schmutz, Öl, Lötlack oder ähnlichem sind. Solche Umstände können den Meßwert verfälschen.

Bei Widerständen größer ca. 4 MOhm kann es sein, daß die Anzeige etwas Zeit benötigt, um sich zu stabilisieren.

Sobald "OL" im Display erscheint und der Bargraph blinkt, haben Sie den Meßbereich überschritten, bzw. die Meßstrecke ist unterbrochen/hochohmig (> 40 MOhm).

5.5 Diodentest

Stellen Sie den Meßfunktionsschalter (10) auf "  ". Das Diodensymbol wird im Display eingeblendet. Eine manuelle Bereichswahl ist nicht möglich.

Nun verbinden Sie die Prüfspitzen mit dem Meßobjekt, einer spannungslosen Halbleiterstrecke, die rote Prüfspitze an die Anode, die schwarze Prüfspitze an die Kathode (diese ist in der Regel gekennzeichnet durch einen Farbring, -Punkt oder ähnliches).

Wenn Sie eine Diodenstrecke in Durchlaßrichtung prüfen, werden Sie eine Spannung ab ca. 0,25 V (Germanium) oder 0,7 V (Silicium) messen, sofern die Diodenstrecke nicht defekt ist.

Wenn Sie nun die Prüfspitzen vertauschen, also rot an die Kathode und schwarz an die Anode, so überprüfen Sie die sog. Sperrichtung der Diodenstrecke.

Wird Ihnen "OL" angezeigt, ist die Diode in Ordnung. Wird Ihnen dagegen ein Wert zwischen 0 V und ca. 2,0 V angezeigt, so haben Sie entweder das Meßobjekt falsch angeschlossen oder es ist defekt.

Die Prüfspannung beim Diodentest reicht auch dazu aus, die meisten (Low Current) Leds zum "Leuchten anzuregen". Bei Led-Betriebsspannungen von mehr als 2,0 V jedoch kann das DMM jedoch fälschlicherweise anzeigen, daß die Led defekt ist.

Achtung!

Achten Sie beim Diodentest darauf, daß die Diode bzw. die Schaltung, in der sie eventuell eingebaut ist, unbedingt spannungslos sein muß. Alle vorhandenen Kapazitäten müssen entladen sein.

5.6 Frequenzmessung

Achtung!

Beachten Sie unbedingt die max. Eingangsgrößen! Schließen Sie keine Spannungen größer als max. 750 VDC/VACrms (rms = eff) an. Bei Spannungen größer 25 VAC bzw. 35 VDC besteht bei Berührung Lebensgefahr.

Schalten Sie während der Messung von Netzspannungen (größer als 25 VAC bzw. 35 VDC) nicht auf eine andere Meßfunktion um (=Verstellung des Drehschalters). Die empfindliche Elektronik im Inneren des Meßgerätes kann dadurch zerstört werden, wodurch wiederum Sie gefährdet werden können.

Zur Messung einer Frequenz gehen Sie wie folgt vor:

1. Stellen Sie den Meßfunktionsschalter (10) auf "FREQ".

2. Stecken Sie die Meßleitungen in die COM-Buchse (schwarz = "-") und in die V/Ohm-Buchse (rot = "+").
3. Verbinden Sie die Prüfspitzen mit dem Meßobjekt (Generator o.ä.).

Hinweis

Um eine "höchst" genaue Messung durchzuführen, verwenden Sie zur Messung möglichst ein BNC-Kabel (Adapter bei uns erhältlich).

Bei der Frequenzmessung besteht keine Möglichkeit der manuellen Bereichswahl!

5.7 Kapazitätsmessung

Achtung!

Beim Kurzschließen von Kondensatoren können energiereiche Entladungen stattfinden. **Vorsicht Lebensgefahr!** Berühren Sie nicht die Anschlüsse bei Kondensatoren mit Spannungen größer 35 VDC bzw. 25 VAC. Vorsicht in Räumen in welchen sich Stäube, brennbare Gase, Dämpfe oder Flüssigkeiten befinden oder befinden könnten. ==> Explosionsgefahr!

Zur Messung von Kapazitäten von Kondensatoren gehen Sie wie folgt vor:

1. Entladen Sie jeden Kondensator, bevor Sie ihn mit dem Meßgerät verbinden. Messen Sie keine geladenen Kondensatoren, denn dadurch kann Ihr Meßgerät beschädigt werden.
2. Stellen Sie den Meßfunktionsschalter (10) auf "CAP".
3. Messungen können nun (nur) mit der Meßbuchse am Meßgerät durchgeführt werden. Beachten Sie bei unipolaren Kondensatoren (gepolt) auf die richtige Polarität ("+" und "-").

5.8 Transistortest

Achtung!

Der Transistorsockel ist nicht gegen Überlast geschützt. Sie können die Garantie verlieren bzw. das Meßgerät beschädigen, wenn Sie die sich einen eigenen Meßsockel bauen und diesen mit dem Meßgerät verbinden (wollen).

Zur Messung des hFE-Parameters (der Verstärkung) eines Transistors gehen Sie wie folgt vor:

1. Stellen Sie den Meßfunktionsschalter auf hFE.
2. Stecken Sie den zu prüfenden Transistor in den Meßsockel. Achten Sie dabei auf folgende Punkte:
 - Beachten Sie die Anschlußfolge des Meßobjekts (stehen in der Transistor-Vergleichstabelle/-Liste).
 - Einige Darlington-Transistoren (nicht nur!) beinhalten Basis-Emitterwiderstände, wodurch die Messung verfälscht werden kann.
 - Der hFE-Meßwert ist nicht absolut genau. Er sagt lediglich aus, ob der Transistor arbeitet oder nicht. Die tatsächliche Verstärkung eines Transistors hängt von seinem Arbeitsstrom ab. Dieses Multimeter kann einen Basisstrom bis zu 10 μ A liefern; der bei der Messung fließende Kollektorstrom wird erfaßt und daraus der hFE-Wert errechnet.
 - Es können keine Transistoren gemessen werden, welche in eine Schaltung eingebaut sind.
 - Sie können mit diesem Multimeter keinen hFE-Wert von FETs oder anderen unipolaren Transistoren messen.
 - Wenn ein „Kleinleistungs“-transistor (nicht z. B. BD 242 o.ä.) wegen seiner zu breiten Anschlüsse nicht in den Sockel paßt,

versuchen Sie ihn nicht mit Gewalt hineinzustecken, denn dadurch kann der Sockel beschädigt werden.

- Die hFE-Messung reagiert auf Temperaturschwankungen. Sobald Sie den Transistor anfassen und in den Sockel stecken und ihn mit Ihren Fingern wärmen kann sich der Meßwert ändern. Sollte sich eine instabile Anzeige ergeben, so entnehmen Sie den Transistor und lassen ihn auf Zimmertemperatur abkühlen.

5.9 Temperaturmessung

Die Temperaturanzeige erfolgt sowohl auf dem Hauptdisplay als auch auf dem kleinen Display. Auf dem "großen" Display erscheint die gemessene Temperatur in Grad C, auf dem "kleinen" Display in Grad F. Der Temperaturmeßbereich geht von -40 Grad C bis +1200 Grad C. Die Temperaturmessung wird ausschließlich mit K-typ-Thermofühlern durchgeführt.

Zur Temperaturmessung gehen Sie wie folgt vor:

1. Stellen Sie den Meßfunktionsschalter auf "TEMP".
2. Stecken Sie den Stecker des Thermoelementes polungsrichtig (schmale und breite Kontaktzunge) in die TEMP/CAP-Meßbuchse (gebraucht werden die beiden Schächte vor und nach dem Trennsteg).

Achtung!

Schließen Sie keine Spannungen an. Das Gerät kann dadurch zerstört werden.

5.10 Gebrauch des Analog-Bargraphen

Der Bargraph ist leicht bedienbar und verständlich. Er ist vergleichbar mit dem Zeiger eines Analogmeßinstrumentes, ohne

dessen mechanische Nachteile. Er eignet sich besonders für sich schnell verändernde Meßsignale, für welche die Digitalanzeige zu "langsam" ist. So lassen sich auch Tendenzen einer Meßwertänderung schnell erkennen und auswerten.

5.11 Logiktest

Diese Meßfunktion dient der Ermittlung von Logikpegeln in Digitalanordnungen.

1. Schalten Sie Ihr Meßgerät ein.
2. Stellen Sie den Meßfunktionsschalter (10) auf "LOGIC". Im Display erscheint "rdY", was soviel bedeutet wie ready = bereit.
3. Verbinden Sie die Meßleitungen mit der COM-Buchse (schwarze Ltg.) und der V-Ohm-Buchse (rote Ltg.).
4. Verbinden Sie nun das andere Ende der schwarzen Meßleitung mit der "Masse" der digitalen Schaltung = "-" (normalerweise). Die rote Meßspitze muß mit der positiven Versorgungsspannung (V+ oder Vcc) verbunden werden.
5. Sind die Verbindungen hergestellt, so drücken Sie einmal die Set/Reset-Taste.
6. Während nun die schwarze Meßleitung mit der Masse verbunden bleibt, wird die rote Prüfspitze vom positiven Versorgungspunkt "getrennt". Sie können nun die in Frage kommenden Meßpunkte mit der roten Prüfspitze "abfragen", das Multimeter wird daraufhin die folgenden "3 Bereiche" anzeigen.
 - liegt der Pegel über 70 % der gespeicherten Versorgungsspannung, so wird "Hi" angezeigt;
 - liegt der Pegel unter 30 % der gespeicherten Versorgungsspannung, so wird "Lo" angezeigt;
 - liegt der Pegel dagegen zwischen = 31 % und 69 % der ge-

speicherten Versorgungsspannung (z. B. 5 V), so wird "—" angezeigt.

In der Betriebsart "LOGIC" können Sie nicht mit den Unterfunktionen "MAX", "MIN", "REL", "CMP" und Data-Hold arbeiten.

Wenn "Hi" oder "Lo" oder "—" im großen Display angezeigt wird und keine Unterfunktion aktiv ist, wird im kleinen Display zeitgleich der entsprechende (dazugehörige) Spannungswert (pos. oder neg.) angezeigt.

Wird die Unterfunktion "EXT" aktiviert, so läßt sich im kleinen Display die Taktfrequenz anzeigen.

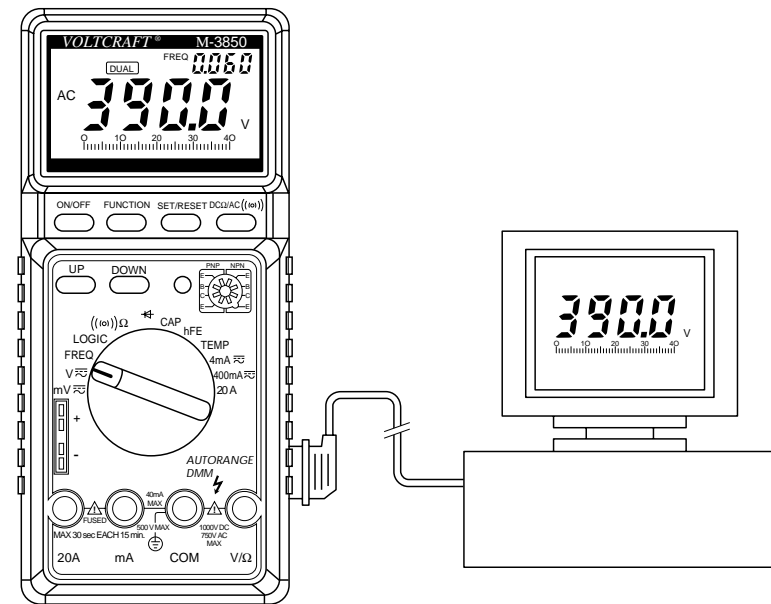
Achtung!

Der Spannungseingang des "Logiktesters" ist auf max. 39,99 V begrenzt. Überschreiten Sie nicht die max. Eingangsgrößen.

5.12 Gebrauch des Multimeters in Verbindung mit einem Computer

a) Anschluß

Verbinden Sie mit einer RS-232-Schnittstellenleitung (Nur optional erhältlich) das Multimeter mit einer seriellen Schnittstelle des ausgeschalteten Computers (siehe auch Abbildung).



Schalten Sie nun das Meßgerät ein.

b) Verwendung der Software (Nur optional erhältlich)

Dieses Multimeter arbeitet an jedem Computer mit einer RS-232-Schnittstelle, aber die Software ist nur für IBM-kompatible Computer geeignet.

Der Gebrauch der MS-DOS-Software ist wie folgt beschrieben:

1. Führen Sie die Diskette in das Laufwerk ein. Kopieren Sie die „files“ entweder auf die Festplatte bzw. fertigen Sie eine „back-up“-Kopie der Diskette an.
2. Betätigen Sie die Taste „Enter“.
3. Wollen Sie das Programm während der Ausführung stoppen oder unterbrechen, so drücken Sie CTRL + BREAK auf der Tastatur des Computers.

Datenübertragung

Drücken Sie die Funktionstaste **(2)**, bis „COM“ im Display erscheint. Jetzt ist das Multimeter bereit, die Daten im 14-Bit-Format zu übertragen. Damit eine Übertragung stattfinden kann, muß der Computer an das Multimeter das Kommando **[D]** geben.

Ein Datenformat ist 14 Byte lang. Die Zusammensetzung lautet wie folgt:

BYTE	1	2	3	4	5	6	7	8	9	A	B	C	D	E
Bsp.1	DC	-	3	.	9	9	9	V						CR
Bsp.2			3	.	9	9	9	M	o	h	m			CR

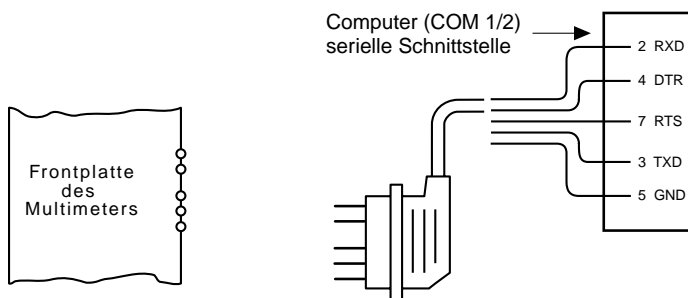
Achtung!

Um die Funktion COM am Multimeter auszuschalten müssen Sie den Meßfunktionsschalter (10) weiterdrehen oder die Funktionstaste erneut bestätigen.

Die anderen Unterfunktionen wie MEM (Memory) REL usw. funktionieren nicht bei der Datenübertragung (da ja die Funktionen „weggedrückt“ sind, wenn Sie die Funktionstaste drücken, um zu „COM“ zu kommen).

Aktivieren Sie nicht beide Funktionen gleichzeitig: „COM“ am Multimeter und das Übertragungskommando [D] am PC.

Verbindung der RS-232-Leitung mit dem Multimeter und die dazugehörige Steckerbelegung.



Programmbeispiel:

```
10 OPEN "COM1: 1200,N,7,2,RS,CS,DS,CD" AS #2
20 A$ = "D"
30 PRINT #2,A$;
40 IN$ = INPUT$ (14, #2)
50 PRINT IN$
60 CLOSE #2
70 END
```

Besondere Merkmale für die Datenübertragung (Kommunikationsparameter):

Übertragungsrate	: 1200 baud
Charakter code	: 7-bit ASCII
Parität	: keine
Stop-Bits	: 2

6. Wartung und Kalibrierung

Um die Genauigkeit des Multimeters über einen längeren Zeitraum zu gewährleisten, sollte es jährlich einmal kalibriert werden.

Der Sicherheitswechsel ist unter 2. (Sicherheitsbestimmungen) beschrieben. Den Batteriewechsel finden Sie unter 4.1.

Zur Reinigung des Gerätes bzw. des Display-Fensters nehmen Sie ein fusselfreies antistatisches trockenes Reinigungstuch.

Achtung!

Verwenden Sie zur Reinigung keine carbonhaltigen Reinigungsmittel oder Benzine, Alkohole oder ähnliches. Dadurch wird die Oberfläche des Meßgerätes angegriffen. Außerdem sind die Dämpfe gesundheitsschädlich und explosiv.

7. Technische Daten und Meßtoleranzen

7.1 Technische Daten

Display (Anzeige) : 3 3/4-stelliges LCD-Display bis 4000, mit automatischer Polaritätsanzeige

Max. Meßrate : 10 Messungen pro Sekunde

Max. Eingangsstrom

AC/DC : 20 A

Arbeitstemperatur : 0 bis + 40°C, dabei rel. Luftfeuchtigkeit < 75%, nicht kondensierend

Lagertemperatur : -10°C bis +50°C, dabei rel. Luftfeuchtigkeit < 75 %, nicht kondensierend

Temperatur für garantierte Genauigkeit : +23°C +/-5°C

Batterietyp : NEDA 1604 9V oder 6F22 9V

Masse : 305 g +/-10 g (mit 9-V-Batterie)

Abmessungen (L x B x H) : 187 x 84 x 34 mm

7.2 Meßtoleranzen

Angabe der Genauigkeit in +/-(% der Ablesung + Anzahl der Stellen = digits = dgt(s)) Genauigkeit 1 Jahr lang bei einer Temperatur von +23°C/+/-5°C, bei einer rel. Luftfeuchtigkeit von kleiner als 75 %, nicht kondensierend. Die Warm-up-Zeit beträgt 1 Minute.

Betriebsart	Meßbereich	Genauigkeit	Auflösung
Gleichspannung	400 mV	$\pm (0,3\%+1dgt)$	100 μ V
	4 V	-"-	1 mV
	40 V	-"-	10 mV
	400 V	-"-	100 mV
Wechselspannung	1000 V	$\pm (0,5\%+1dgt)$	1 V
	400 mV	$\pm (0,8\%+3dgt)$	100 μ V
	4 V	-"-	1 mV
	40 V	-"-	10 mV
	400 V	-"-	100 mV
	750 V	$\pm (1\%+3dgt)$	1 V
Frequenz der Wechselspannung 40 bis 60 Hz			
AC Wechselstrom	<u>4 mA</u>		
	0 - 400 μ A	$\pm 1,5\%+3dgt)$	100 nA
	400 μ A - 4 mA	-"-	1 μ A
	<u>400mA</u>		
	4 - 40 mA	$\pm 1.5\%+3dgt$	10 μ A
	40 - 400 mA	-"-	100 μ A
	<u>20 A</u>	-"-	
	0 - 4A	$\pm 2.0\%+5dgt$	1 mA
	4 - 20 A	-"-	10 mA
Frequenz des Wechselstromes 40 bis 60 Hz			
DC Gleichstrom	<u>4 mA</u>		
	4 - 400 μ A	$\pm 0.8\%+1dgt$	100 nA
	400 μ A - 4 mA	-"-	1 μ A
	<u>400 nA</u>		
	4 - 40mA	$\pm 0.8\%+1dgt$	10 μ A
	40 - 400 mA	-"-	100 μ A
	<u>20 A</u>		
	0 - 4A	$\pm 1.5\%+5dgt$	1 mA
	4 - 20 A	-"-	10 mA

Betriebsart	Meßbereich	Genauigkeit	Auflösung
Widerstand	400 Ohm	$\pm (0,5\%+1\text{dgt})$	0,1 Ohm
	4 kOhm	-"-	1 Ohm
	40 KOhm	-"-	10 Ohm
	400 KOhm	-"-	100 Ohm
	4 MOhm	-"-	1 Ohm
	40 MOhm	$\pm (1\%+2\text{dgt})$	10 KOhm
Kapazität	4 nF	$\pm (2\%+3\text{dgt})$	1 pF
	40 nF	-"-	10 pF
	400 nF	-"-	100 pF
	4 μF	$\pm (3\%+5\text{dgt})$	1 nF
	40 μF	-"-	10 nF
	400 μF	-"-	100 nF
Diodentest: Teststrom 1 mA max. Vorwärtsspannung max. 2,0 V			
Frequenz	4 KHz	$\pm (0,1\%+1\text{dgt})$	1 Hz
	40 KHz	-"-	10 Hz
	400 KHz	-"-	100 Hz
	4 MHz	-"-	1 KHz
	40 MHz	-"-	10 KHz
Empfindlichkeit größer oder gleich ca. 120 mVrms			
Temperatur -40 Grad C bis +1200 Grad C $\pm(3\%+2\text{dgt})$			1 Grad C

7.3 Maximale Eingangsgrößen

Spannungsmessung . . . : 1000 VDC bzw. 750 VAC

Strommessung : 20 A AC/DC im A-Bereich, 400mA AC/DC im mA-Bereich

Widerstandsmessung . . : 40 MOhm, Überlastschutz: 250 VDC/VACrms

Frequenzmessung : 40 MHz dabei max. 750 VDC/VACrms Eingangsspannung

Diodentest/Durchgangsprüfung-Überlastschutz . : 250 VDC/VACrms

Logiktest : max. 39,99 VDC Überlastschutz 250 VDC/VACrms

Achtung!

Die Meßfunktionen Transistortest, Kapazitätsmessung und Temperaturmessung sind nicht gegen Überlast oder zu hohe Eingangsspannung(en) geschützt.

Eine Überschreitung der max. zulässigen Eingangsgrößen führt zur Beschädigung des Meßgerätes bzw. zu einer Gefährdung des Lebens des Benutzers.